



Manual de instrucciones

Baño de parafina Hydro
H 2 P



El baño de parafina LAUDA Hydro tipo H 2 P es un baño especial para laboratorios histológicos, patológicos, clínicos y bacteriológicos para estirar y secar cortes de tejido.

La carcasa exterior está hecha de chapa de aluminio con recubrimiento de polvo, el cuerpo del baño así como los bordes del cuerpo del baño para el secado de los cortes de tejido estirado están hechos de chapa de aluminio anodizado negro.

Los equipos son regulables hasta el punto de ebullición mediante un regulador de temperatura electromecánico con sensor de tubo capilar en un rango de temperatura de 5 K por encima de la temperatura ambiente hasta aprox. 80 °C y están protegidos mediante un dispositivo de protección en función de la temperatura en caso de funcionamiento en seco. El baño se calienta de forma indirecta, el radiador de placas, el sensor del termostato y el dispositivo de protección en función de la temperatura están situados bajo el cuerpo del baño.

Antes de montar el equipo, compruebe que el contenido del embalaje esté completo e intacto.

Si detecta algún daño o tiene motivos de queja, póngase en contacto con su proveedor o con nosotros directamente.

LAUDA DR. R. WOBSE GMBH & CO. KG

Schulze-Delitzsch-Str. 4+5

30938 Burgwedel - Alemania

Teléfono: +49 (0)5139 9958 0

E-Mail: info@lauda.de

Internet: <https://www.lauda.de>

Traducción del manual de instrucciones original

Q4DT-E_13-003-ES-02, 16.01.2025

© 2025 LAUDA DR. R. WOBSE GMBH & CO. KG

Índice

Manual de instrucciones.....	1
1 Uso del baño de parafina.....	7
1.1 Uso adecuado.....	7
1.2 Uso no adecuado.....	7
2 Condiciones de garantía.....	7
3 Antes de la puesta en servicio.....	8
4 Instalación y emplazamiento del baño de parafina.....	8
5 Voltaje de servicio.....	8
6 Termómetro.....	9
7 Llenado del baño de parafina con agua.....	9
8 Puesta en servicio, regulación de temperatura y puesta fuera de servicio.....	9
9 Supervisión de la temperatura en caso de fallo.....	9
10 Mantenimiento y cuidado.....	10
10.1 Asistencia técnica.....	10
11 Eliminación de equipos antiguos.....	10
12 Datos técnicos.....	11
13 Esquema de circuitos.....	12
14 Conexión a la red eléctrica.....	13
14.1 Fusibles eléctricos.....	13
14.2 Ejemplo de fuente de alimentación.....	14
15 Dispositivos adicionales.....	15
16 Notas.....	16
17 Pedido de repuestos / Servicio LAUDA.....	17
18 Devolución de mercancías y declaración de no objeción.....	18
19 Declaración de Conformidad CE.....	19

1 Uso del baño de parafina

1.1 Uso adecuado

En los baños de parafina LAUDA Hydro, el agua destilada o totalmente desmineralizada se calienta en el rango de 5 K por encima de la temperatura ambiente hasta aprox. 80 °C para alisar cortes de tejido para la preparación de análisis posteriores, para situarlos sobre portaobjetos y para secarlos en el borde del baño, calentado de forma indirecta.

Es imprescindible leer y tener en cuenta la información de este manual de instrucciones. Solo así se garantiza el correcto funcionamiento del baño de parafina. Solo las personas que se hayan familiarizado con este manual de instrucciones pueden instalar y manejar los equipos.



Atención:

Superficies calientes a temperaturas de regulación superiores a 50 °C, riesgo de quemaduras y escaldaduras debido al vapor liberado al abrir el baño de parafina.

Se recomienda usar guantes de seguridad adecuados.

1.2 Uso no adecuado

No utilice agua corriente, porque las incrustaciones de cal en el fondo del baño anodizado negro hacen que los cortes de tejido sean menos visibles. Use la bañera solo con agua; otros medios, p. ej., aceites o ácidos, causan daños o incluso fallos en el equipo. No se debe crear una atmósfera explosiva en el entorno del equipo durante los trabajos de regulación de temperatura. Los baños de parafina LAUDA Hydro no son adecuados para la regulación directa de la temperatura de alimentos y bebidas, así como de productos farmacéuticos. La regulación directa de la temperatura implica el contacto desprotegido del producto de regulación con el contenido del baño. No se permite calentar ni evaporar sustancias agresivas como el ácido clorhídrico mediante el equipo ni en su entorno directo. Los baños de parafina LAUDA Hydro usados en el laboratorio no son productos médicos. No están sujetos a ninguna legislación nacional o internacional sobre productos médicos y deben utilizarse correspondientemente.

2 Condiciones de garantía

LAUDA ofrece una garantía estándar del fabricante de 12 meses desde la fecha de compra.

3 Antes de la puesta en servicio

Es imprescindible leer y tener en cuenta la información de este manual de instrucciones. Solo así se garantiza el correcto funcionamiento del baño de parafina.

Las indicaciones de seguridad se identifican con los siguientes símbolos de advertencia



Leer y tener en cuenta el manual de instrucciones



Advertencia de líquidos calientes y vapor



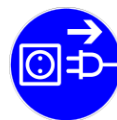
Advertencia de superficies calientes



Advertencia de tensión eléctrica peligrosa



Indicación general de peligro



Antes de iniciar los trabajos de mantenimiento y reparación es necesario desconectar el equipo de la red eléctrica en todos los polos (extraer el conector de red).

4 Instalación y emplazamiento del baño de parafina



Instalación solo en superficies firmes, niveladas y horizontales en interiores. En el lugar de emplazamiento se debe asegurar una superficie resistente al agua y a la temperatura, así como no inflamable.

El equipo no está diseñado para funcionar en áreas expuestas al peligro de explosión.

5 Voltaje de servicio



El interruptor principal del baño de parafina debe estar desconectado (posición O). El voltaje de servicio que figura en la placa de características (en la parte posterior del equipo) debe corresponder a la tensión de alimentación. El cable de conexión incluido en el suministro tiene un acoplamiento de equipo caliente en un lado, que debe conectarse en el conector del equipo, en la parte posterior del baño, y en el otro lado un conector con contacto a tierra como conector de red.

El baño de parafina debe conectarse a una caja de enchufe con contacto a tierra correctamente instalada. El baño es un equipo eléctrico de clase de protección I, debe asegurarse una conexión al conductor protector (PE). Consulte el valor del fusible de red requerido en los datos técnicos, sección 12 de estas instrucciones. La conexión eléctrica debe realizarse de tal forma que el baño de parafina pueda en todo momento desconectarse de la red eléctrica en todos los polos. El cable de conexión de red debe tenderse de tal manera que no toque en ningún momento las superficies calientes del equipo. No debe tenderse por debajo del equipo. Establecer la conexión eléctrica si coinciden.

6 Termómetro

Fijar el soporte del termómetro en el borde del baño opuesto al panel de instrumentos e insertar el termómetro de vidrio en el soporte. El termómetro no debe tocar el fondo del baño.

7 Llenado del baño de parafina con agua



Antes de la puesta en servicio, el baño debe llenarse con agua destilada o desmineralizada hasta una altura de 1 a 2 cm por debajo del borde del baño. Consulte la cantidad máxima de llenado en los datos técnicos, sección 12 de estas instrucciones.

8 Puesta en servicio, regulación de temperatura y puesta fuera de servicio

Conectar el interruptor principal. La lámpara de señal verde de la izquierda, encima del interruptor principal, se ilumina. La temperatura deseada se puede ajustar con el botón giratorio del regulador de temperatura.

El rango de temperatura de trabajo del baño se extiende entre aprox. 5 K por encima de la temperatura ambiente y un máximo de aprox. 80 °C. Después de ajustar la temperatura nominal deseada, se libera la corriente para el calentamiento.

Se enciende la lámpara de control amarilla a la izquierda, encima del regulador de temperatura.

El termómetro indica la temperatura nominal que se ha alcanzado. Para alcanzar funcionalmente los valores máximos de temperatura es necesario cubrir el baño con una tapa (dispositivo adicional).

Atención, es imprescindible tener en cuenta:

Para desconectar el equipo durante periodos de inactividad más largos es necesario poner primero el interruptor principal en la posición O y desconectar el equipo de la red eléctrica. El baño de parafina debe vaciarse y el espacio útil debe secarse para evitar la formación de gérmenes.



Atención:

Superficies calientes a temperaturas de regulación por encima de los 50 °C, riesgo de quemaduras. Así como riesgo de escaldaduras debido al vapor que se libera al abrir la tapa del baño de parafina. Se recomienda usar guantes de seguridad adecuados.

9 Supervisión de la temperatura en caso de fallo

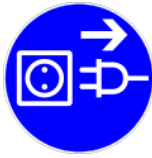
El baño de parafina está protegido contra la destrucción en caso de funcionamiento en seco mediante un dispositivo de protección en función de la temperatura (dispositivo de protección no reinicializable y dependiente de la temperatura).

El dispositivo de protección interrumpe el suministro de corriente a la calefacción.

Un dispositivo de protección en función de la temperatura defectuoso debe ser sustituido por otro dispositivo de protección del mismo diseño por un electricista cualificado.

10 Mantenimiento y cuidado

El baño de parafina está diseñado para soportar incluso un tratamiento duro. No obstante, el equipo solo debe exponerse a un mayor esfuerzo dentro de límites razonables.



Asegúrese de que no puedan entrar líquidos en las conexiones de los cables ni en el interior del equipo eléctrico.

Antes de abrir el equipo y antes de iniciar los trabajos de limpieza, desenchufe el equipo del conector de red. ¡Peligro de descarga eléctrica!



En caso necesario, el cuerpo del baño anodizado en negro y las superficies con recubrimiento de polvo de color blanco grisáceo solo pueden limpiarse con un producto de limpieza suave, no abrasivo y con pH neutro. Bajo ninguna circunstancia se deben utilizar productos de limpieza que contengan disolventes. Es aconsejable cambiar el agua del cuerpo del baño con regularidad para evitar la formación de gérmenes.

10.1 Asistencia técnica

Nuestro servicio de asistencia técnica telefónica está siempre disponible para proporcionar asistencia técnica en el uso de los baños de parafina LAUDA Hydro:

Teléfono: +49 (0) 9343 / 503-350

E-Mail: service@lauda.de

El mantenimiento, la reparación o las modificaciones deben llevarse a cabo de acuerdo con las normas técnicas de carácter general (art. 2, párr. 2, disposición 3 del seguro social alemán de accidentes de trabajo (DGUV)) por un electricista (art. 2, párr. 3, disposición 3 de DGUV). Solo se permite utilizar piezas de recambio originales. Pida a la persona que realiza el trabajo que confirme (empresa, fecha, firma) la naturaleza y el alcance del trabajo realizado. Eliminación de equipos antiguos

11 Eliminación de equipos antiguos

LAUDA asume la responsabilidad, en el marco de las directrices legales, de la retirada, eliminación respetuosa con el medio ambiente y reciclaje de todos los equipos antiguos que nos sean entregados gratuitamente y que provengan originalmente de nuestras instalaciones de producción a partir del año de fabricación 1995. Antes de enviar el equipo, debe hacerse una declaración jurídicamente vinculante de que el equipo está libre de contaminación perjudicial para la salud y de sustancias peligrosas derivadas de su uso.

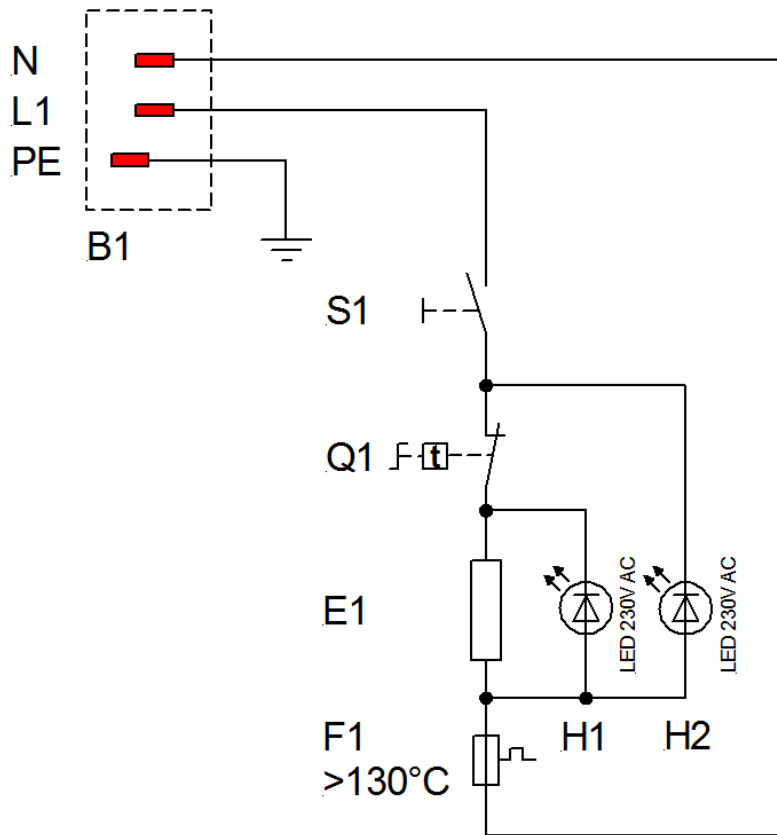
Los equipos de laboratorio LAUDA están destinados exclusivamente al uso comercial y no pueden eliminarse a través de los servicios públicos de eliminación de residuos.

Número de registro EAR WEEE-ID.NO.DE 67770231

12 Datos técnicos

Dimensiones exteriores (diámetro / altura)	280 mm / 100 mm
Dimensiones interiores (diámetro / altura)	200 mm / 60 mm
Altura útil del baño	50 mm
cantidad máxima de llenado (en litros)	1,6 l
Rango de temperatura	aprox. 5 K por encima de la temperatura ambiente hasta +80 °C
Regulación de temperatura	Termostato capilar
Ajuste de la temperatura	en el botón giratorio
Estabilidad de temperatura, temporal	aprox. +/- 0,5 °C
Dispositivo de protección contra exceso de temperatura	Dispositivo de protección en función de la temperatura, > 130 °C no reinicialable
Conexión eléctrica	230 V, 50 / 60 Hz 115 V, 50 / 60 Hz
Consumo eléctrico	0,3 kW
Fuente de alimentación	Conector con contacto a tierra
Fusible de red	mín. 10 A – máx. 16 A
Grado de protección / clase de protección	IP20 / I
Condiciones ambientales	Uso solo en interiores (no usar en áreas expuestas al peligro de explosión)
Altitud sobre el nivel del mar	hasta 2000 m sobre el nivel del mar
Temperatura ambiente	+10 °C hasta +40 °C
Humedad del aire	máximo 80 % de humedad relativa hasta 31 °C, disminuyendo hasta el 50% de la humedad relativa a 40 °C
Peso	2 kg

13 Esquema de circuitos



- B1 Toma de corriente del equipo
- E1 Calefacción de 300 W
- F1 Protección contra exceso de temperatura > 130 °C
- H1 Lámpara LED de control de funcionamiento, amarilla
- H2 Lámpara LED de control de red, verde
- S1 Interruptor principal
- Q1 Regulador de temperatura

14 Conexión a la red eléctrica

Los baños de parafina se suministran con un conector con contacto a tierra encapsulado y premontado (CEE 7/7). Debe asegurarse la conexión de puesta a tierra.

Código de colores del cable de alimentación

am/ve – amarillo/verde

az – azul

ne – negro

Red eléctrica

PE (conductor protector)

N

L1

Todos los baños de parafina en la versión de 230 V pueden conectarse a todas las redes eléctricas de 220 V o 230 V. Impedancia máxima de red $Z_{\max} = 0,135 \Omega$. En caso necesario, este valor puede consultarse a la compañía de suministro de energía responsable.

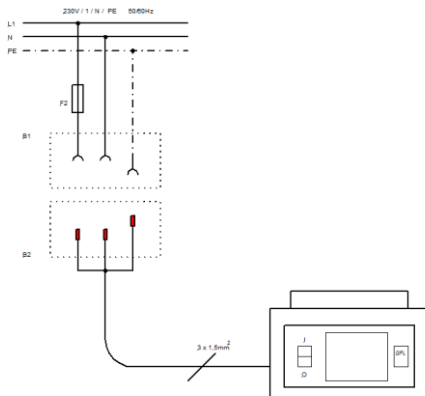
14.1 Fusibles eléctricos

Tipo	Potencia	Consumo de corriente para tensión de alimentación *	Fusible de red (F4, F5)
H 2 P	0,3 kW	1,3 A para 230 V	10 A / Amp (máx. 16 A / Amp.)

14.2 Ejemplo de fuente de alimentación

Componentes

- B1 Toma de corriente con contacto a tierra por parte del cliente
- B2 Conector con contacto a tierra montado en el equipo
- F4 Fusible de red por parte del cliente
- F5 Fusible de red por parte del cliente



H 2 P

con red eléctrica de $230 V / N / PE / 50/60 Hz$,
conectados mediante un sistema de conector Schuko de 3 polos.

15 Dispositivos adicionales



Tapa para cubrir el espacio útil, de aluminio anodizado negro con empuñadura esférica.

N.º de pedido A000040

17 Pedido de repuestos / Servicio LAUDA

Al pedir piezas de repuesto, indique el número de serie (placa de características) para evitar consultas y entregas incorrectas.

Su socio para mantenimiento y soporte de servicio competente:

LAUDA Service

Teléfono: +49 (0)9343 503-350

E-Mail service@lauda.de

¡Estamos siempre a su disposición para preguntas y sugerencias!

LAUDA DR. R. WOBSE GMBH & CO. KG

Laudaplatz 1

97922 Lauda-Königshofen

Alemania

Teléfono: +49 (0)9343 503-0

E-Mail info@lauda.de

Internet : <http://www.lauda.de/>

18 Devolución de mercancías y declaración de no objeción



Devolución de mercancías y declaración de no objeción

Devolución de mercancías

¿Desea devolver a LAUDA un producto que ha adquirido de LAUDA? Para la devolución de mercancías, por ejemplo, para su reparación o en caso de reclamación, necesita una autorización de LAUDA en forma de *Return Material Authorization (RMA)* o un *número de procesamiento*. Puede obtener este número de RMA en nuestro servicio de atención al cliente en el número +49 (0) 9343 503 350 o por correo electrónico en la dirección service@lauda.de.

Dirección de devolución

LAUDA DR. R. WOBSEER GMBH & CO. KG

Laudaplatz 1

97922 Lauda-Königshofen

Alemania/Germany

Identifique su envío de forma claramente visible con el número RMA. Además, adjunte esta declaración cumplimentada.

Número RMA	Número de serie del producto
Cliente/entidad explotadora	Nombre de contacto
Correo electrónico de contacto	Teléfono de contacto
Código postal	Localidad
Calle y número	
Aclaraciones adicionales	

Declaración de no objeción

Por la presente, el cliente/la entidad explotadora confirma que el producto enviado con el número RMA arriba indicado ha sido vaciado y limpiado cuidadosamente, que las conexiones existentes están cerradas en la medida de lo posible y que sobre o en el producto no hay sustancias explosivas, oxidantes, peligrosas para el medio ambiente, biopeligrosas, tóxicas, radiactivas u otras sustancias peligrosas.

Lugar, fecha	Nombre en letra de imprenta	Firma



DECLARACIÓN DE CONFORMIDAD CE

Fabricante: LAUDA DR. R. WOBSEY GMBH & CO. KG
Schulze-Delitzsch-Straße 4+5, 30938 Burgwedel, Alemania

Declaramos bajo nuestra exclusiva responsabilidad que las máquinas descritas a continuación

Línea de productos: Hydro **Número de serie:** a partir de 220.....

Modelos: H 4, H 8, H 8 A, H 16, H 16 A, H 22, H 24 y H 41
H 20 S, H 20 SW y H 20 SOW
H 5 V, H 6 V, H 9 V, H 11 V y H 19 V
H 2 P

cumplen con todas las disposiciones pertinentes de las directivas CE enumeradas a continuación en lo relativo a su diseño y construcción en la versión comercializada por nosotros

Directiva de máquinas 2006/42/CE
Directiva CEM 2014/30/UE
Directiva RoHS 2011/65/UE en relación con (EU) 2015/863

Los objetivos de protección de la directiva de máquinas en materia de seguridad eléctrica se cumplen de conformidad con el anexo I, apartado 1.5.1, y con la directiva de baja tensión 2014/35/UE.

Normas aplicadas:

- EN 61326-1:2013
- EN 61010-1:2010/A1:2019/AC:2019-04
- EN IEC 61010-2-010:2020

Representante autorizado para la elaboración de la documentación técnica:

Dr. Jürgen Dirscherl, director de Investigación y Desarrollo

Burgwedel, 05.06.2023

Dr. Alexander Dinger,
Responsable de calidad y medio ambiente

LAUDA DR. R. WOBSE GMBH & CO. KG

Schulze-Delitzsch-Straße 4+5 ° 30938 Burgwedel ° Alemania

Tel.: +49 (0) 5139 9958-0

E-Mail: info@lauda.de ° Internet: <https://www.lauda.de>